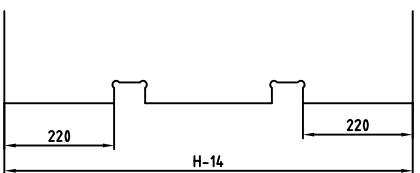


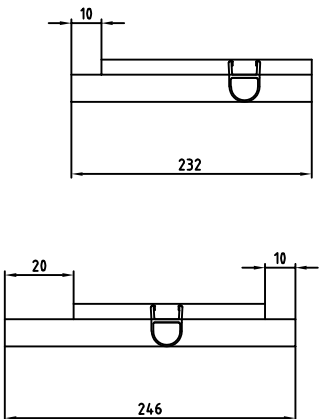
Dichtungsbearbeitung: Seal machining:

Für Schlauchdichtung | for soft nose seal 74.158
In Kombination mit Wasserabweiser | In combination with water disperser 74.017

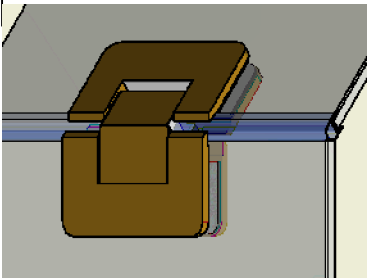
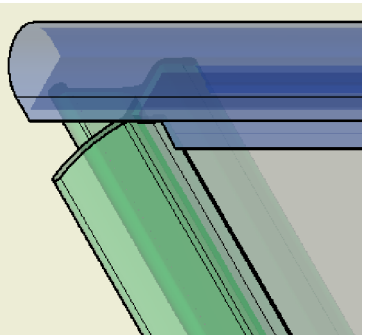
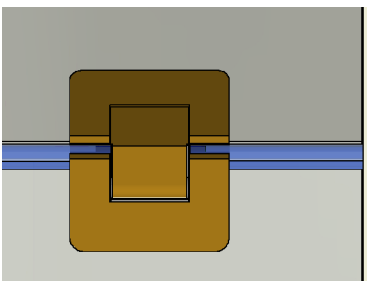
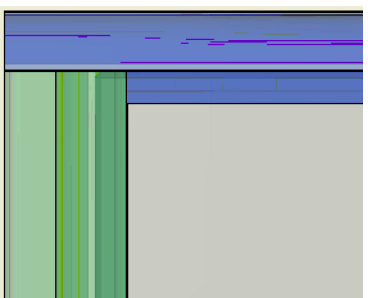
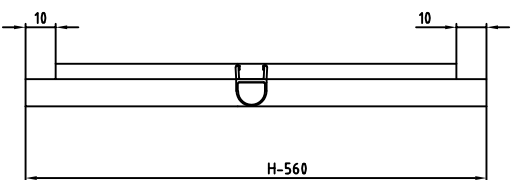
Oben
Top



Unten
Bottom



Mitte
Middle



Detail Oben | Top

**Montageanleitung:
Pendeltürband BF 134
Band Glas/Glas 135°,
mit Federmechanismus
Art.-Nr.: 70.264**

Mounting instruction:

**Double-action hinge BF 134
Hinge Glass/glass 135°,
with spring mechanism
Art.-No.: 70.264**



Wichtige Informationen:

Glassstärke
8 mm
Tragfähigkeit (2 Bänder)
40 kg

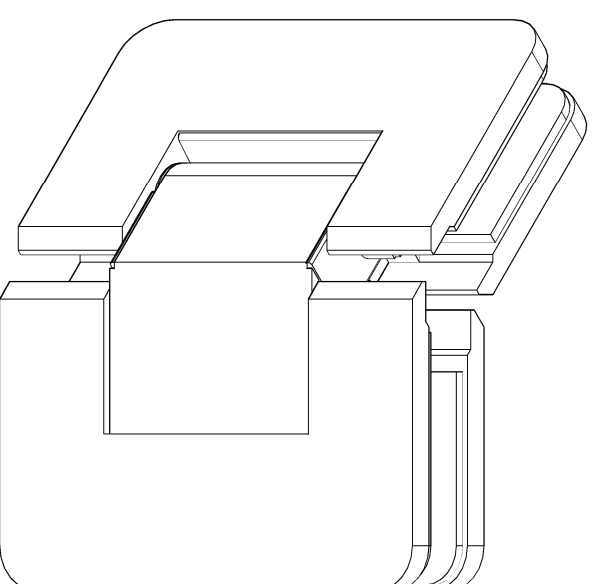
Vor der Montage Glasflächen
mit handelsüblichem Glasreiniger
im Bereich der Klemflächen reinigen.
Keine Verdünnung verwenden.

Important information:

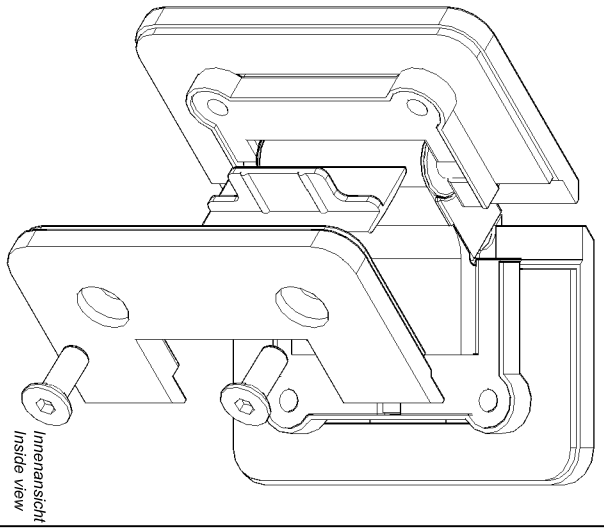
Glass thickness
8 mm
Load capacity (2 hinges)
40 kg

All glass clamping areas are to
be cleaned with standard glass
cleaning products prior to installation.
Do not use thinners.

Lieferumfang: Scope of delivery:

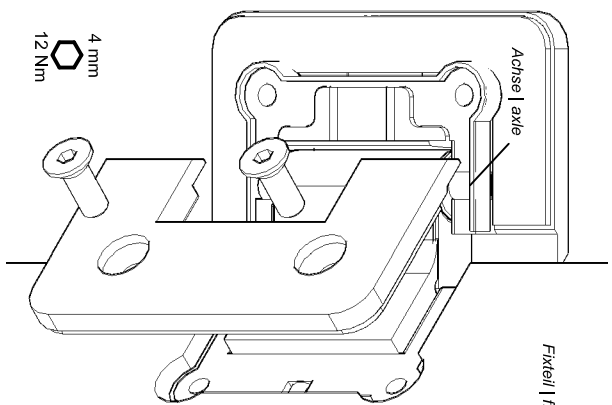


1. Vorbereitung des Pendeltürbandes:
Preparing the double action hinge:



Innenansicht
 Inside view

2. Montage am Fixteil:
Assemble to the fixed panel:

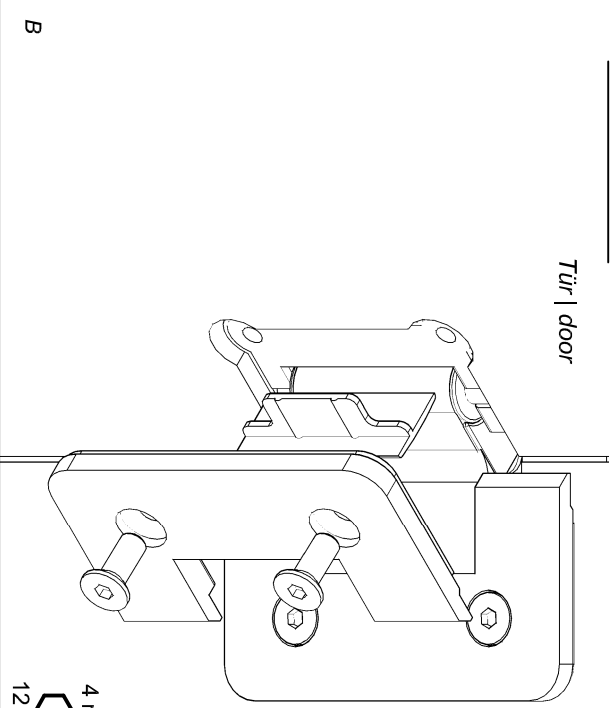


Fixteil | fixed panel

Innenansicht
 Inside view

4 mm
 12 Nm

3. Montage an der Tür:
Assemble on door:



Tür | door

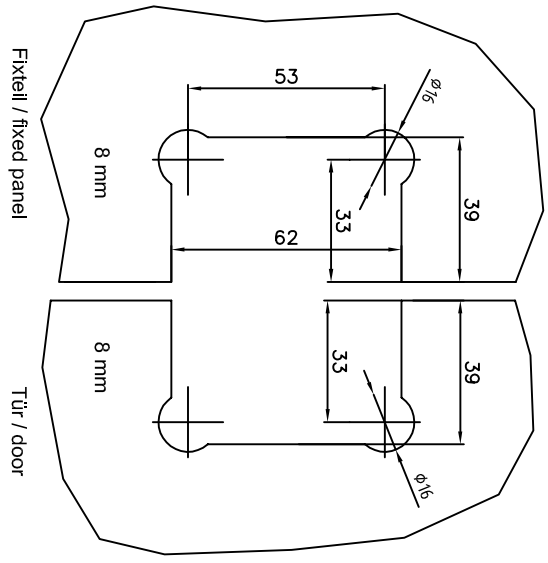
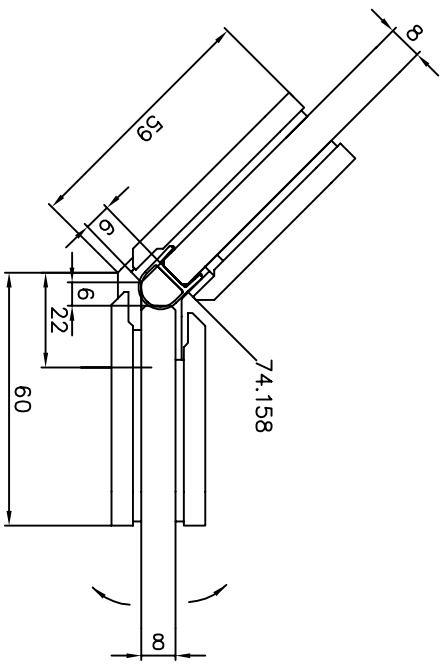
Fixteil | fixed panel

4 mm
 12 Nm

Innenansicht
 Inside view

Glasbearbeitungen:
Glass preparations:

Glasstärke: 8 mm / mit Dichtung
 Glass thickness: 8 mm / with seals



Fixteil / fixed panel

Tür / door